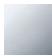

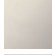





33 860 875



- Ausladung 240 mm
- schwenkbar 360°
- luftangereicherter Strahl und Brausestrahl
- Armaturenhöhe 685 mm
- Höhe bis Luftsprudler 129 mm
- Bohrungsdurchmesser 35 mm
- Sprayface mit Antikalk-System
- Durchfluss max. 8 l/min bei 3 bar Fließdruck
- bleifrei
- Dieses Produkt leistet einen Beitrag zur Erfüllung der Vorgaben von nachhaltigen Gebäudezertifizierungen, z.B. LEED®, BREEAM®, DGNB

Eigensicher gegen Rückfließen.

	Chrom	33 860 875-00
	Platin gebürstet	33 860 875-06
	Platin	33 860 875-08
	Dark Chrome	33 860 875-19
	Chrom gebürstet (Edelstahl-Look)	33 860 875-93
	Dark Platinum gebürstet	33 860 875-99

Empfohlenes Zubehör

Exzenterbetätigung mit Drehknopf - Chrom 10 712 970-00

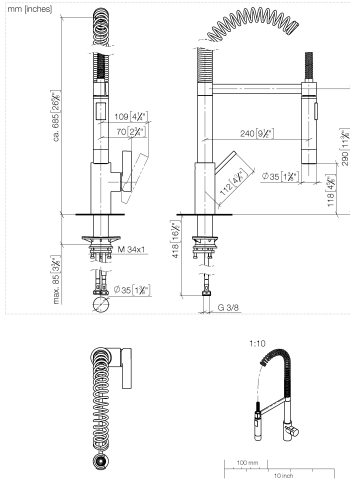


Empfohlenes Zubehör

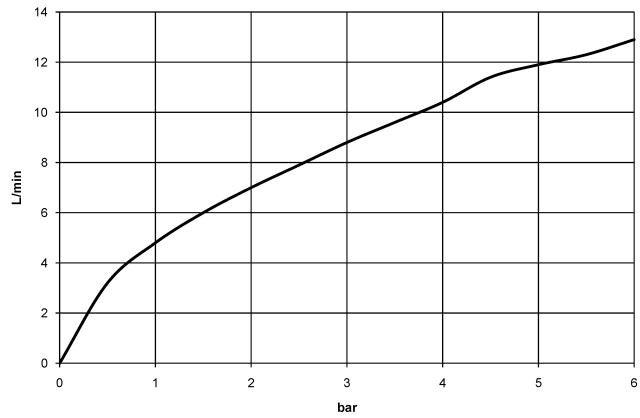
Spender ohne Rosette - Chrom 82 424 970-00



33 860 875



Durchflussdiagramm



Codes & Standards

EnergieEtikette A



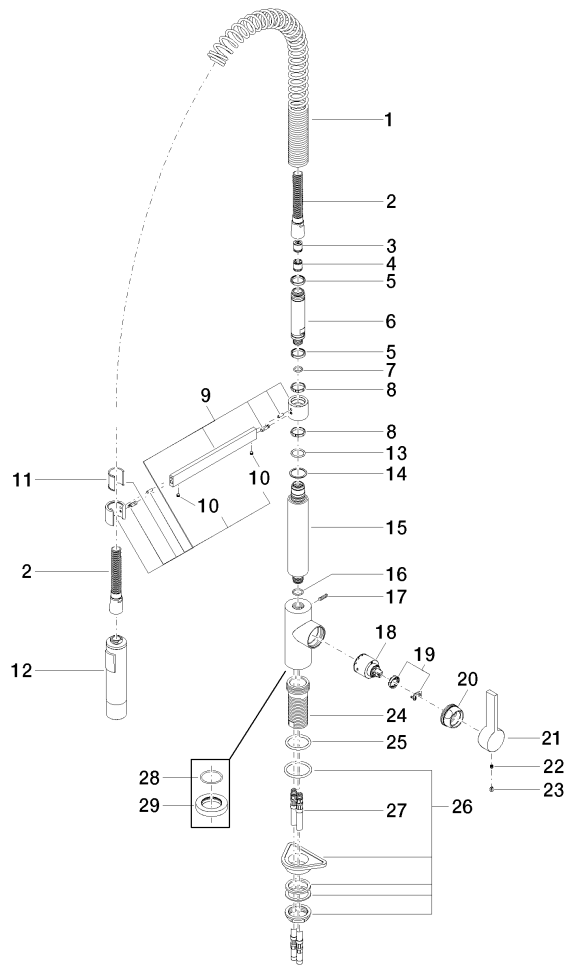
33 860 875

Zertifikate

LGA_18903.

Belgaqua_22_277_2
7_3.

33 860 875



33 860 875

Ersatzteilstückliste

Nr.	Artikelnummer	Benennung	Verbaumenge	Lieferzeit
1	09 16 02 035 90	Feder	1	2
2	90 30 02 065 00-00	Schlauch	1	10
3	09 23 01 046 90	Rueckflussverhinderer	1	2
4	90 23 01 141 00 90	Rueckflussverhinderer	1	2
5	09 14 15 024 90	Ring	2	2
6	09 30 01 067 10-00	Adapter	1	10
7	90 14 10 077 00 90	Dichtung	1	2
8	09 28 10 181 90	Ring	2	2
9	04 17 20 029 00-00	Halter	1	10
10	90 31 11 112 00 90	Stift	2	2
11	09 18 40 118 90	Huelse	1	2
12	04 12 11 092 10-00	Brause	1	10
13	09 14 10 100 90	Dichtung	1	2
14	09 28 10 122 90	Ring	1	2
15	09 11 10 072 10-00	Anschluss	1	10
16	90 14 10 055 00 90	Dichtung	1	2
17	04 31 11 113 00 90	Stift	1	2
18	90 15 05 061 00 90	Kartusche	1	60
19	90 28 10 148 00 90	Zubehoer	1	2
20	09 24 04 107-00	Mutter	1	10
21	09 20 79 040-00	Griff	1	10
22	90 31 11 030 00 90	Stift	1	2
23	09 31 20 017 90	Stopfen	1	2
24	09 30 01 111 20 90	Huelse	1	2
25	09 14 10 036 90	Dichtung	1	2
26	04 23 10 044 02 90	Befestigungssatz	1	2
27	04 30 04 016 00 90	Schlauch	2	60
28	09 14 10 149 90	Dichtung	1	2
29	09 28 10 035-00	Rosette	1	10